



# Garagen- und Einfahrtstor-Antriebe

Kompatible Antriebslösungen von Europas Nr. 1







## Markenqualität aus Deutschland

Alle Tor- und Antriebskomponenten werden bei Hörmann selbst entwickelt und produziert, sind hundertprozentig aufeinander abgestimmt und zu Ihrer Sicherheit von unabhängigen, anerkannten Instituten geprüft und zertifiziert. Sie werden nach dem Qualitätsmanagement-System DIN ISO 9001 in Deutschland gefertigt und erfüllen alle Anforderungen der Europa-Norm 13241-1. Daneben arbeiten unsere hoch qualifizierten Mitarbeiter intensiv an neuen Produkten, ständigen Weiterentwicklungen und Detailverbesserungen. So entstehen Patente und Alleinstellungen am Markt.



## Torantriebe für Generationen

Langzeittests unter realen Bedingungen sorgen für ausgereifte Serienprodukte in Hörmann Qualität. Aus diesem Grund und dank hervorragender technischer Lösungen sowie einer kompromisslosen Qualitätssicherung erhalten Sie bei Hörmann 5 Jahre Garantie auf alle Garagen- und Einfahrtstor-Antriebe.\*



## Zukunft im Blick

Hörmann geht mit gutem Beispiel voran. Deswegen deckt das Unternehmen seit 2013 seinen Energiebedarf zu 40 % aus Ökostrom und baut ihn kontinuierlich aus. Gleichzeitig werden durch die Einführung eines intelligenten und zertifizierten Energiemanagement-Systems jährlich viele Tonnen CO<sub>2</sub> gespart. Und nicht zuletzt bietet Hörmann Produkte für nachhaltiges Bauen. Erfahren Sie mehr über die Hörmann Umweltaktivitäten in der Broschüre „Wir denken grün“.

\* Die ausführlichen Garantie-Bedingungen finden Sie unter: [www.hoermann.com](http://www.hoermann.com)



## **Bequem und sicher durch bidirektionale Funktechnik**

Das bidirektionale und besonders sicher verschlüsselte Funksystem BiSecur steht für eine zukunftsorientierte Technologie zur komfortablen und sicheren Bedienung von Garagentoren, Einfahrtstoren, Licht und mehr. Die Funktionen bedienen Sie mit Handsendern im exklusiven Design. Einen besonderen Komfort bietet die Abfrage der Torposition: Auf Tastendruck sehen Sie, ob Ihr Tor geöffnet oder geschlossen ist.

**Besonders sicher und zertifiziert  
durch die Ruhr-Universität Bochum**



## Zertifizierte Sicherheit mit stabiler, störungsfreier Reichweite

Das neu entwickelte, extrem sichere BiSecur Verschlüsselungsverfahren bietet Ihnen die Sicherheit, dass kein Fremder Ihr Funksignal kopieren kann. Geprüft und zertifiziert wurde es von den Sicherheitsexperten der Ruhr-Universität Bochum.

## 128-Bit Verschlüsselung

Profitieren Sie von dem Höchstmaß an Sicherheit - wie beim Online-Banking.



## Innovative Technik, edel verpackt

Bei den neuen, exklusiven BiSecur Handsendern besticht neben der schwarzen oder weißen Hochglanzoberfläche in Klavierlackoptik sowie der schwarzen Strukturoberfläche auch die elegante Form, die besonders angenehm in der Hand liegt. Chromkappen setzen Akzente und vervollkommen so den hochwertigen Eindruck.

Die Hörmann BiSecur Handsender mit optionaler Hochglanzoberfläche sind von einer internationalen Jury für ihr exklusives Design ausgezeichnet worden.



reddot design award  
honourable mention 2011



Sehen Sie den Kurzfilm unter:  
[www.hoermann.de/videos](http://www.hoermann.de/videos)



Eine komplette Übersicht der BiSecur Handsender finden Sie ab Seite 26.



## Mit dem Handsender HS 5 BS können Sie auf Tastendruck überprüfen, ob Ihr Tor geschlossen ist.

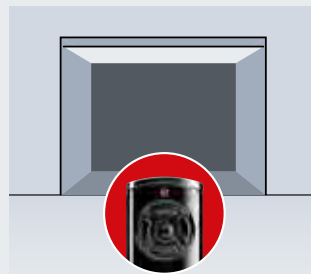
- Serienmäßig beim Garagentor-Antrieb SupraMatic
- Optional beim Garagentor-Antrieb ProMatic
- Serienmäßig bei den Einfahrtstor-Antrieben RotaMatic und LineaMatic



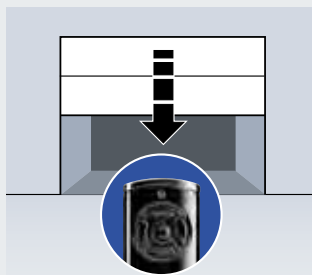
Sehen Sie den Kurzfilm unter:  
[www.hoermann.com/videos](http://www.hoermann.com/videos)



**Abfrage der Torposition**  
Um zu überprüfen, ob Ihr Tor geschlossen ist, drücken Sie die Abfragetaste am HS 5 BS und anschließend die Funktionstaste für die Toröffnung. Die LED leuchtet dabei orange.



**Meldung der Torposition**  
Ist Ihr Tor noch geöffnet, blinkt die LED rot. Ein geschlossenes Tor wird durch eine grüne LED angezeigt.



**Komfortschließung**  
Mit einem weiteren Druck auf die Funktionstaste können Sie Ihr Tor schließen.  
Hinweis: Wenn Sie keine Sicht zum Tor haben, ist eine zusätzliche Lichtschranke erforderlich.

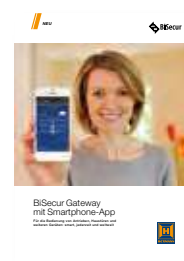


**Automatische Meldung der Torposition**  
Die grüne LED signalisiert anschließend, dass Ihr Tor geschlossen ist.



## BiSecur Smartphone-App **// NEU**

- Für die Bedienung von Hörmann Antrieben, Haustüren und weiteren Geräten: smart, jederzeit und weltweit
- Anzeige der Torposition Ihrer Garagen- und Einfahrtstor-Antriebe
- Anzeige des Verriegelungszustandes Ihrer Haustür\*\*



Weitere Informationen finden Sie in der Broschüre: BiSecur Gateway.

\*\* mit Sonderausstattung

# Gute Gründe für Hörmann

## Qualitätsmerkmale von Einfahrtstor-Antrieben



# 1

## Sicher

### **Abschaltautomatik**

Hörmann Einfahrtstor-Antriebe sind in jeder Phase des Öffnens und Schließens zuverlässig sicher. So stoppt das Tor sofort bei plötzlich auftretenden Hindernissen. Zusätzliche Sicherheit bieten Lichtschranken, die berührungslos Personen oder Gegenstände erkennen. Diese lassen sich einfach und elegant in die Sicherheits-Standsäulen (siehe S. 37) integrieren und in Ihrer Einfahrt platzieren. Sie sichern den Bewegungsbereich Ihres Dreh- bzw. Schiebetores.



# 2

## Zuverlässig

### **Sanft-Anlauf und Sanft-Stopp**

Einfahrtstor-Antriebe von Hörmann sorgen für einen angenehm leisen und sicheren Torlauf. Ruckfrei läuft das Tor beim Öffnen an und wird beim Schließen sanft abgebremst. Das schont das Tor, den Antrieb – und die Nerven des Nachbarn.



# 3

## Robust

### Hochwertige Qualität

Um der mechanischen Beanspruchung Stand zu halten, sind Einfahrtstor-Antriebe von Hörmann überzeugend robust und von hochwertiger Qualität. Das wetterfeste und langlebige Material garantiert eine dauerhafte Funktion. Für besonders kalte Regionen erhalten Sie den RotaMatic mit integrierter Heizung.

# 4

## Zertifiziert

### Geprüfte Sicherheit

Hörmann Einfahrtstor-Antriebe sind sicher in jeder Phase des Öffnens und Schließens. Die Betriebskräfte sind bereits für die gängigen Torgrößen und Einbausituationen vom TÜV nach DIN EN 13241-1 geprüft und zertifiziert.



# Drehtor-Antrieb RotaMatic / RotaMatic Akku

Der schlanke Antrieb in eleganter Optik



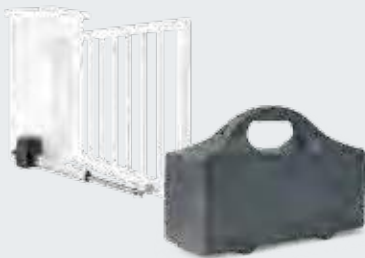
Serienmäßig mit Handsender  
HS 5 BS in Schwarz Struktur  
mit Chromkappen

Der Hörmann Drehtor-Antrieb RotaMatic ist durch sein modernes, schlankes Design auf Ihr schönes Drehtor abgestimmt. Vorbildlich wie die Optik sind auch Funktion und Sicherheit. Auch ohne direkte Verbindung zum Stromnetz müssen Sie auf Antriebskomfort nicht verzichten. Der RotaMatic Akku macht es möglich.



### Komfortable Abfrage der Torposition

Mit dem serienmäßigen Handsender HS 5 BS können Sie jederzeit überprüfen, ob Ihr Einfahrtstor geschlossen ist (nicht für RotaMatic Akku).



### RotaMatic Akku

Einfahrtstore ohne Stromanschluss können mit dem RotaMatic Akku angetrieben werden.

Der Akku ist leicht zu transportieren und kann in wenigen Stunden, z.B. über Nacht, aufgeladen werden.



### Solar-Modul (optional)

Mit dem optionalen Solar-Modul sind Sie komplett unabhängig vom Stromnetz.

Lieferung inklusive Material für Montage, 10 m Anschlussleitung und Laderegler  
Maße: 330 x 580 mm



### Dämpfungsprofil (optional)

Die Betriebskräfte der RotaMatic Antriebe mit optional erhältlichem Dämpfungsprofil sind für viele Torgrößen und Einbausituationen vom TÜV geprüft und zertifiziert.



### Elektro-Schloss (optional)

Drehtore sind bei hohen Windlasten enormen Kräften ausgesetzt. Ein zusätzliches Elektro-Schloss sichert ein Aufspringen wirksam ab.

### RotaMatic

Torflügelbreite: max. 2500 mm  
Torflügelhöhe: max. 2000 mm  
Gewicht: max. 220 kg

### RotaMatic P

Torflügelbreite: max. 2500 mm  
Torflügelhöhe: max. 2000 mm  
Gewicht: max. 400 kg

### RotaMatic PL

Torflügelbreite: max. 4000 mm  
Torflügelhöhe: max. 2000 mm  
Gewicht: max. 400 kg

### RotaMatic Akku

mit Festcode 868 MHz  
(ohne Abfrage der Torposition)  
Torflügelbreite: max. 2500 mm  
Torflügelhöhe: max. 2000 mm  
Gewicht: max. 120 kg

### Akku

integriert in abschließbarem Schaltschrank  
Nutzungsdauer: ca. 30 Tage\*\*  
Ladezeit: 5-10 Stunden\*\*\*  
Gewicht: 8,8 kg  
Maße: 320 x 220 x 115 mm

\* Die ausführlichen Garantie-Bedingungen finden Sie unter: [www.hoermann.com](http://www.hoermann.com)

\*\* bei durchschnittlich 4 Torzyklen pro Tag und einer Umgebungstemperatur von 20° Celsius

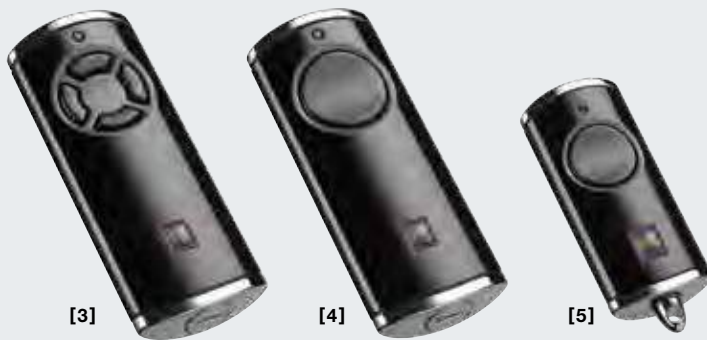
\*\*\* je nach Ladezustand

### Optionales Zubehör

- Elektro-Schloss (empfohlen ab 1500 mm Flügelbreite)
- Dämpfungsprofil
- Not-Akku HNA
- SK-Set (Einweg-Lichtschrank und Signalleuchte)
- abschließbare Notentriegelung HSK 3
- integrierte Heizung für kältere Regionen (bis -35°C)
- Beschlagsvarianten für besondere Einbausituationen



**Handsender  
HS 5 BS**  
4 Tastenfunktionen  
plus Abfragetaste,  
[1] Schwarz oder Weiß  
hochglänzend  
[2] Schwarz Struktur **// NEU**



**Handsender  
HS 4 BS**  
4 Tastenfunktionen,  
[3] Schwarz hochglänzend

**Handsender  
HS 1 BS**  
1 Tastenfunktion,  
[4] Schwarz hochglänzend

**Handsender  
HSE 1 BS // NEU**  
1 Tastenfunktion, inkl. Öse für  
Schlüsselanhänger  
[5] Schwarz hochglänzend



**Handsender  
HSE 2 BS**  
2 Tastenfunktionen, inkl. Öse  
für Schlüsselanhänger  
[6] Schwarz oder Weiß  
hochglänzend  
[7] Grün, Lila, Gelb, Rot,  
Orange hochglänzend  
(Abb. von links)

[8] Schwarz Struktur mit  
Chrom- oder Kunststoffkappen  
**// NEU**




[9] Dekore in Silber, Carbon,  
helles Wurzelholz, helles Holz,  
dunkles Holz, dunkles Wurzel-  
holz  
(Abb. von links)



# Größen und Einbaudaten

## Drehtor-Antriebe RotaMatic

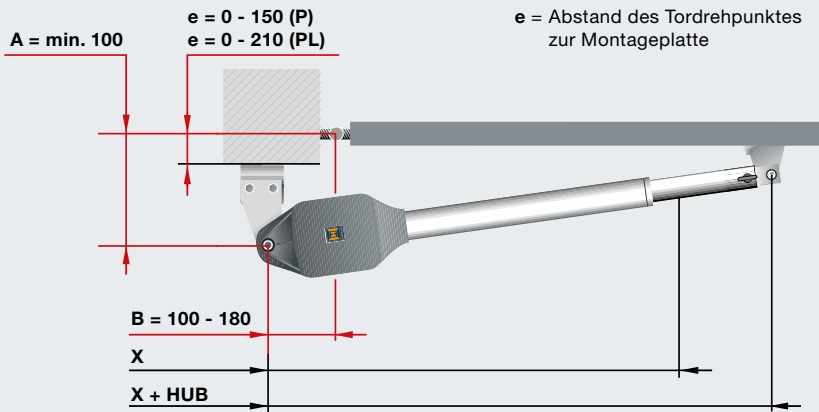
● = Standard

		 BiSecur RotaMatic	 BiSecur RotaMatic P	 BiSecur RotaMatic PL	RotaMatic Akku
<b>Produktbeschreibung</b>					
<b>Stellplatzeignung / Einstellplätze</b>		● / max. 6	● / max. 12	● / max. 12	● / max. 2
<b>Torzyklen (Auf / Zu) pro Tag</b>		max. 12	max. 25	max. 25	max. 5
<b>Eignung</b>	gewerblicher Bereich	–	●	●	–
	Torhöhe bis max.	2000 mm	2000 mm	2000 mm	2000 mm
	Flügelbreite max.	1000 - 2500 mm	1000 - 2500 mm	1500 - 4000 mm	1000 - 2500 mm
	Flügelgewicht bis max.	220 kg	400 kg	400 kg	120 kg
<b>Antriebsdaten</b>					
Motor		24 V Gleichstrom-Getriebemotor			
Netzanschluss		230 V – 240 V Wechselspannung, 50 Hz			siehe Einbaudaten
Zug- und Druckkraft		2000 N	2500 N	2500 N	1000 N
kurzzeitige Spitzenkraft		2200 N	2700 N	2700 N	1100 N
Standby		< 7 Watt			< 0,1 Watt
Gehäuse		Aluminium / witterungsbeständiger, glasfaserverstärkter Kunststoff	Aluminium / Zink-Druckguss / witterungsbeständiger, glasfaserverstärkter Kunststoff	Aluminium / Zink-Druckguss / witterungsbeständiger, glasfaserverstärkter Kunststoff	Aluminium / witterungsbeständiger, glasfaserverstärkter Kunststoff
Temperaturbereich		–20 °C bis +60 °C			–15 °C bis +45 °C
Schutzart		IP 44			
<b>Steuerungselektronik</b>					
Schutzart (separates Steuerungsgehäuse)		IP 65	IP 65	IP 65	IP 65
Impulssteuerung		●	●	●	●
Kraftbegrenzung		●	●	●	●
Sanft-Anlauf und Sanft-Stopp		●	●	●	●
Automatischer Zulauf einstellbar		●	●	●	●
Anzahl anschließbarer Sicherheitseinrichtungen		2	2	2	1
<b>Endlage</b>					
Tor-Zu		einstellbar durch integrierten Endschalter oder Endanschlag			
Tor-Auf		programmierbar (d.h. kein Endanschlag erforderlich!)			
<b>Ausstattung</b>					
Handsender (868 MHz)		5-Tasten-Handsender HS 5 BS (Schwarz Struktur)			2-Tasten-Handsender HSE 2 BS (Schwarz Struktur mit Kunststoffkappen)
Empfänger (868 MHz)		bidirektionaler 5-Kanal Empfänger ESE BS			Empfänger Festcode für die Funktion Impuls und Teilöffnung
Abfrage der Torposition		●			–

<b>Netz-Zuleitung</b>	230 V, NYY 3 × 1,5 mm <sup>2</sup> (bauseitig)
<b>Motorleitung</b>	Anschlussleitung bis 10 m NYY 5 × 1,5 mm <sup>2</sup> (bauseitig)
<b>Zusätzliche Steuerleitung</b>	alle Leitungen im Erdreich NYY, z.B. 5 × 1,5 mm <sup>2</sup>
<b>Elektro-Schloss-Zuleitung</b>	NYY 3 × 1,5 mm <sup>2</sup> (bauseitig) im Erdbereich H07RN-F 2 × 1 mm <sup>2</sup> auf dem Torblatt
<b>Alle Leitungen getrennt verlegen!</b>	



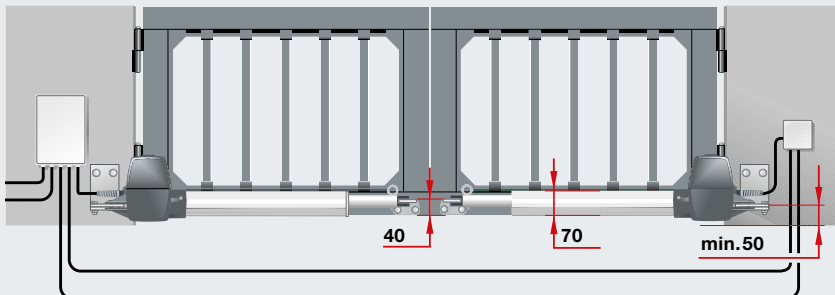
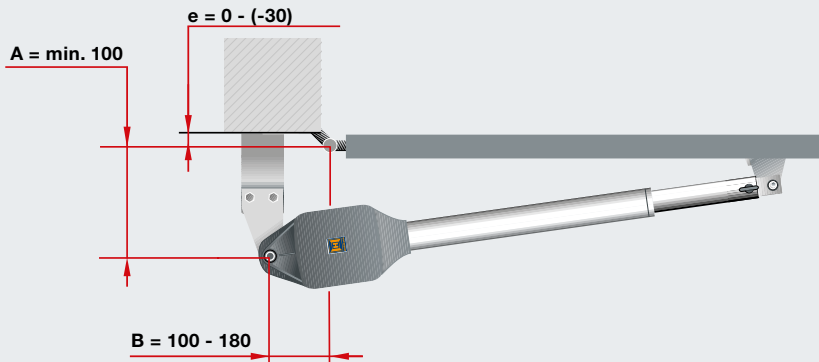
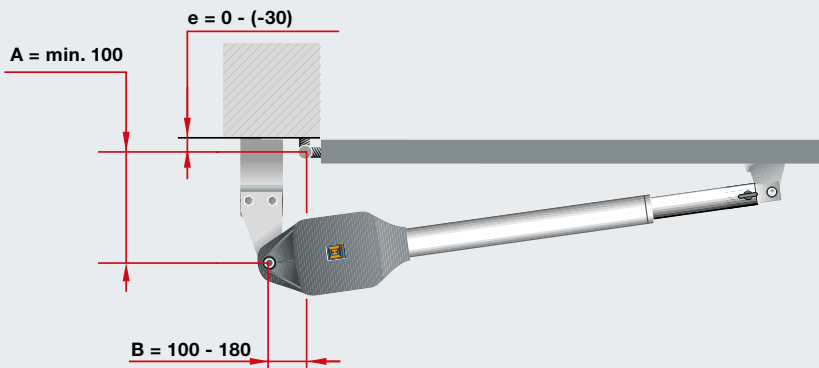
**Für Hörmann Partner**  
**Das Projektierungsprogramm für Drehtor-Antriebe**  
 Mit dem Projektierungsprogramm unterstützt Hörmann Sie bei Planung und Montage Ihres Drehtor-Antriebs.



## RotaMatic

Abmessungen	x	x + Hub
RotaMatic / RotaMatic P	720	1120
RotaMatic PL	820	1320

Für einen optimalen Torlauf sollte die Differenz zwischen dem A-Maß und dem B-Maß max. 40 mm betragen.



alle Darstellungen und Angaben mit Standardbeslag, weitere Ausstattungsmerkmale möglich