

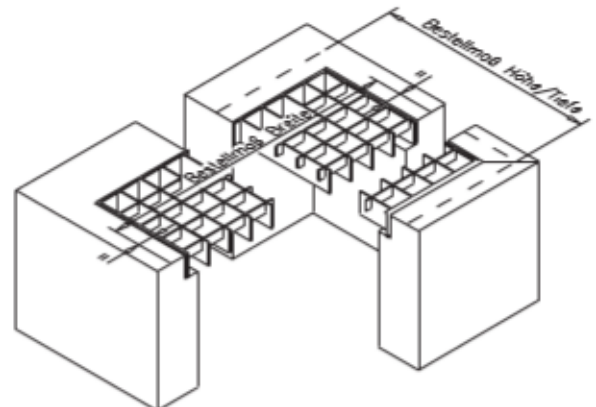
# Lichtschachtabdeckung LI 11

## Montage- und Bedienungsanleitung

Zur Montage ausschließlich Edelstahlschrauben verwenden

### 1 Position der Lichtschachtabdeckung ermitteln

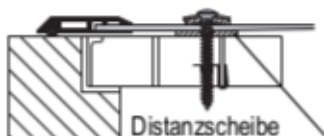
- Position am Lichtschacht ausmessen und markieren



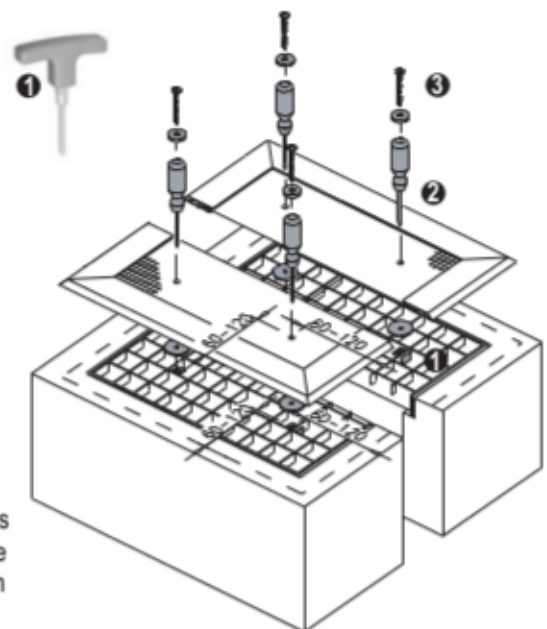
### 2 Montage mit Klemmmutter

- Position der Klemmmuttern ausmessen, diese auf Positionierwerkzeug 173360 schrauben und auf Gitterstäbe aufstecken ❶
- Lichtschachtabdeckung auf Gitterrost auflegen und ausrichten
- Über den Klemmmuttern mit Kreuzschlitzschraubendreher (oder Vorstecher) ein Loch ins Gewebe eindrücken ❷
- Mit Schraube LK4,8x38 + Neoprendichtscheibe durch Gewebe und Distanzscheibe mit Klemmmutter verschrauben ❸

**Achtung:** Bei Verwendung eines E-Schraubers die kleinste Drehmomenteinstellung wählen!

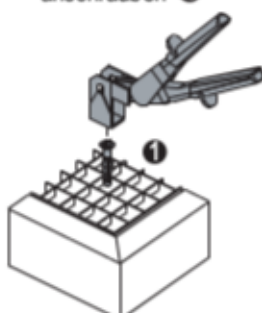


Um eine Weißverfärbung des Gewebes zu reduzieren muss die Distanzscheibe zwischen V2A-Gewebe und verzinktem Gitterrost montiert werden.

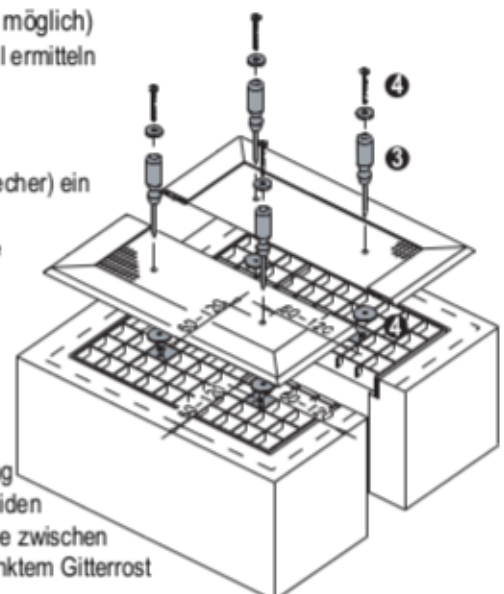


### 2.1 Option: Montage mit Hohlraumdübel (bis Gitterrostteilung 29 mm möglich)

- Aufgrund der Position der Gitterrostwaben Positionen der Hohlraumdübel ermitteln und mit Montagezange fixieren ❶ - Der Bund des Hohlraumdübels und der Gitterrost müssen eben sein! ❷
- Lichtschachtabdeckung auf Gitterrost auflegen und ausrichten
- Über den Hohlraumdübeln mit Kreuzschlitzschraubendreher (oder Vorstecher) ein Loch ins Gewebe eindrücken ❸
- Mit Schraube + Neoprendichtscheibe durch Gewebe und Distanzscheibe anschrauben ❹



Um eine Weißverfärbung des Gewebes zu vermeiden muss die Distanzscheibe zwischen V2A-Gewebe und verzinktem Gitterrost montiert werden.



# Lichtschachtabdeckung LI 11

## Montage- und Bedienungsanleitung

Zur Montage ausschließlich Edelstahlschrauben verwenden

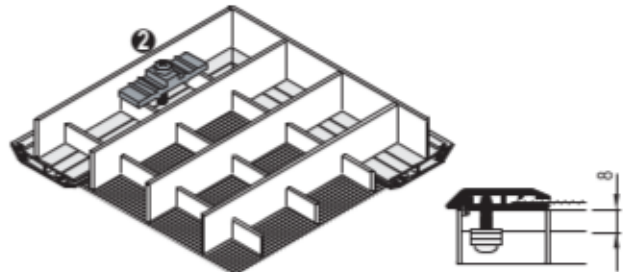
### 2.2 Option: Montage mit Befestigungshalter

- Gitterrost herausheben
- Auf entsprechender Unterlage die Lichtschachtabdeckung mit Sichtseite nach unten auflegen
- Gitterrost mit den zuvor ermittelten Maßen **1** auf die Lichtschachtabdeckung positionieren
- Befestigungshalter positionieren und in einer der Kennrillen mit Bohrer D= 3,3 mm vorbohren **1**
- Je nach Tragstabhöhe Befestigungshalter mit Schraube RK M4x18 mm anschrauben **2**
- Komplettes Bauteil in den Lichtschacht legen und Ergebnis kontrollieren

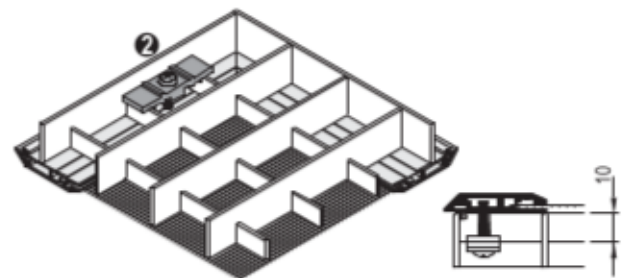
**Achtung:** Bei abweichenden Tragstabhöhen entsprechend längere bzw. kürzere Edelstahlschrauben verwenden!



Für Tragstabhöhe von ca. 8 mm



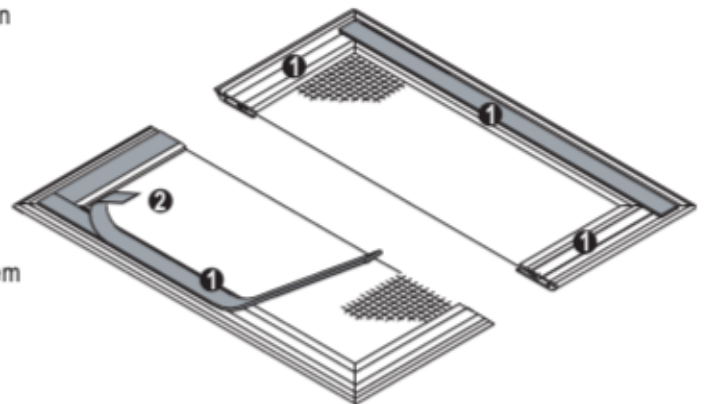
Für Tragstabhöhe von ca. 10 mm



### 2.3 Option: Montage mit Butylklebeband

- Butylklebeband auf Unterseite der vierseitig umlaufenden Profile aufkleben **1**
- Schutzstreifen abziehen **2** und die Lichtschachtabdeckung in Endposition bringen
- Profile fest andrücken

**Achtung:** Untergrund muss fett- und staubfrei sein! Um ein mehrmaliges Abnehmen bei gleichem Butylklebeband zu erreichen, muss das Klebeband auf dem Gitterrost verklebt werden!



### 3 Bedienung

Die Lichtschachtabdeckung ist ausschließlich mit Gitterrost verwendbar bzw. begehbar.  
Bei befahrbaren Lichtschachtabdeckungen muss gewährleistet sein, dass der vorhandene Lichtschacht mit Gitterrost ebenfalls befahrbar ist.

**Achtung:** Die Lichtschachtabdeckung niemals ohne Gitterrost einbauen! Absturzgefahr!

### 4 Reinigung, Pflege und Wartung

Verschmutzungen nur mit Wasser und milden Reinigungsmitteln entfernen.